

GENIUS



ELEVATORI SCISSOR IN ALLUMINIO

TUNNEL PEDONALE MODULARE

...idee in movimento



PROTEZIONE PEDONALE COMPLETA, SICURA, AFFIDABILE

Il Tunnel pedonale Genius è un sistema di protezione pedonale brevettato e innovativo, progettato per tutelare l'incolumità delle persone contro la caduta accidentale dall'alto di piccoli oggetti, detriti, attrezzi o liquidi causata principalmente da lavorazioni eseguite in quota. In presenza di cantieri edili, piattaforme aeree, scale per traslochi, ponteggi fissi o mobili i pedoni possono finalmente transitare liberamente e al riparo nella zona sottostante dei lavori senza il rischio di essere colpiti da oggetti vari che, anche da altezze minime, rappresenterebbero una seria minaccia alla salute delle persone. In presenza del tunnel pedonale, a fronte di tali situazioni, non sarà più necessaria la chiusura dei marciapiedi e i negozianti non saranno più costretti a interrompere la loro attività.

TUTTI I SINGOLI MODULI POSSONO ESSERE UNITI E INCASTRATI TRA DI LORO

Il tunnel pedonale Genius è composto prevalentemente da parti in alluminio e policarbonato alveolare. Ogni singolo modulo è formato da una copertura ad alta resistenza e da quattro sostegni telescopici ripiegabili e indipendenti. Questi ultimi possono allungarsi per consentire al tunnel di adattarsi al piano stradale e per regolare l'altezza di passaggio per i pedoni. L'elevata capacità di resistenza unita al peso decisamente contenuto e alla rapidità e facilità di montaggio rendono il tunnel Genius uno strumento unico e adattabile ovunque. In tutto il mondo non esiste un prodotto simile e la copertura del suo brevetto è a livello internazionale.

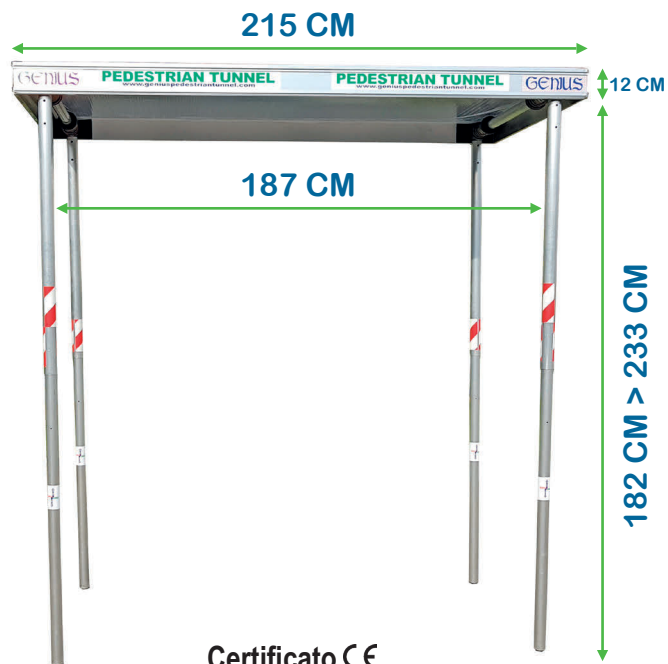




COMPATTO - LEGGERO - RESISTENTE - MODULARE

Il tunnel pedonale Genius è leggero, compatto, robusto e resistente. Ogni modulo pesa solamente 31 kg. e il trasporto così come il montaggio risulta facile, semplice e veloce. Le sue dimensioni alquanto contenute e la particolare forma consentono di spostare e posizionare il tunnel praticamente ovunque senza l'utilizzo di attrezzi o strumenti vari. Una sola persona è in grado di collocare e sistemare il tunnel in pochi istanti ottimizzando di conseguenza tempi e costi. La possibilità di unire più moduli, per merito di particolari guide, consente la realizzazione di corridoi di sicurezza dalle infinite forme e dimensioni, adattandosi facilmente anche in presenza di ostacoli o dislivelli.

DIMENSIONI E DATI TECNICI



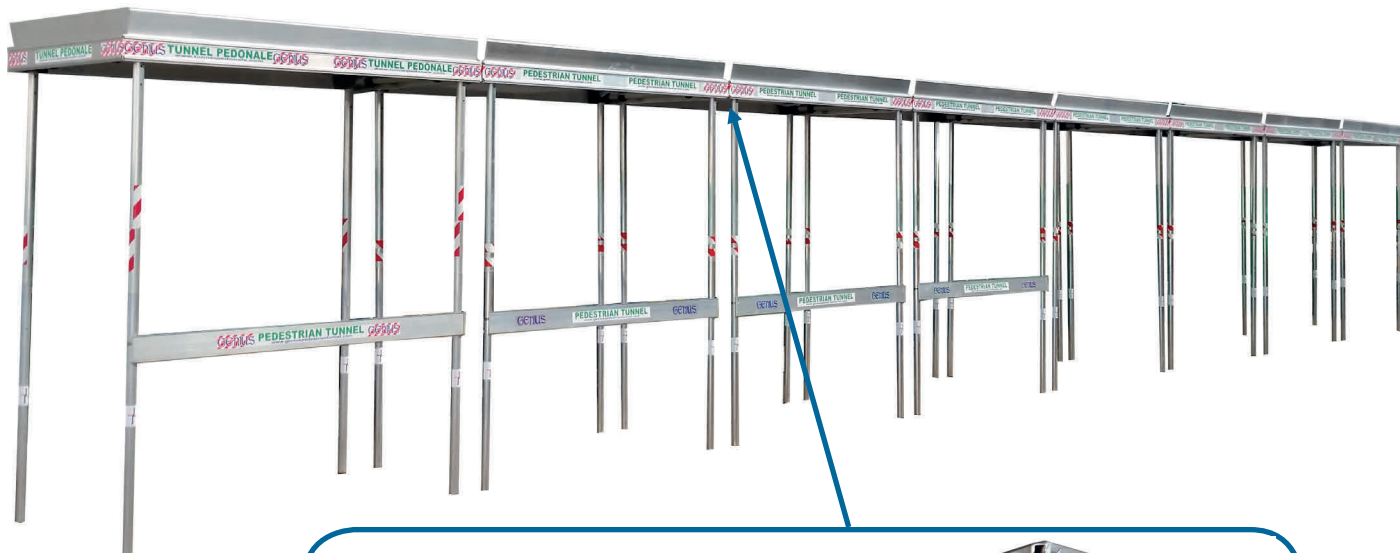
DATI TECNICI

- Peso totale modulo: 31 Kg.
- Portata copertura: 150 Kg./mq. (non calpestabile)
- Resistenza impatto: 5 Kg. (test di impatto eseguito con un peso di 5 Kg. caduto da 25 mt)



MONTAGGIO
basta meno di
1 MINUTO
per posizionare
ogni singolo
modulo





GUIDE PER INCASTRO MODULI SU TUTTI I LATI

ANCHE SULLE SCALE

In presenza di scalinate, strade inclinate, dislivelli vari il tunnel non conosce ostacoli. I quattro sostegni telescopici possono essere regolati con precisione per consentire un corretto e adeguato livellamento dei moduli in ogni situazione.





...idee in movimento



RIVENDITORE

BIG ASTOR srl

Via Somalia 108/1- 10127 Torino (Italy)
Tel. +39 0116051743 +39 0116063924
www.tunnelpedonale.com - www.people-lift.com
info@tunnelgenius.com - bigastor@tin.it